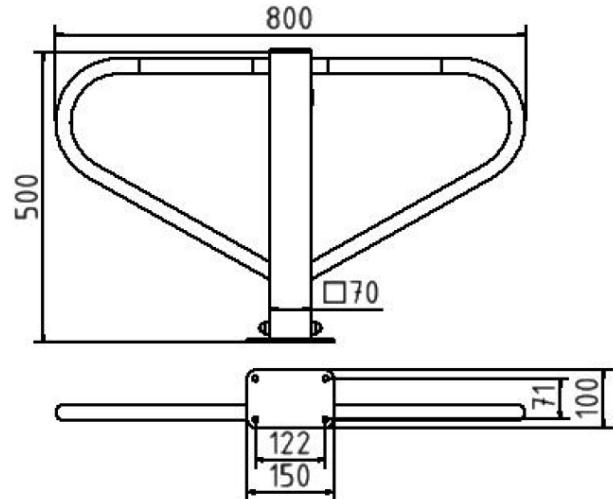
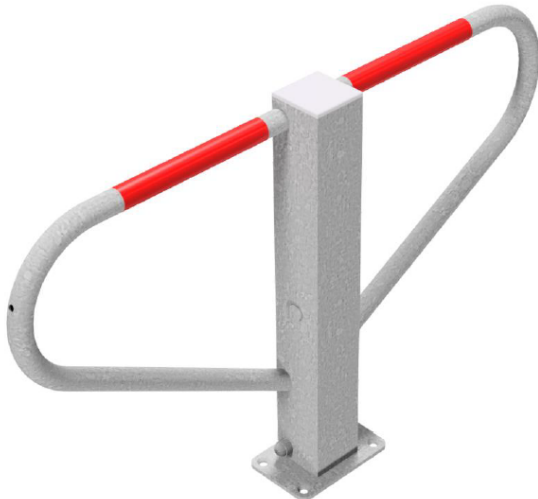


# Datenblatt

**Artikelnummer:** 40772

**Artikel:** Parkplatzsperre umlegbar mit Dreikantverschluss selbsteinrastende Verriegelung, für Dübelbefestigung mit Bodenplatte 100 x 150 mm, feuerverzinkt, mit rot reflektierenden Leuchtstreifen



**Technische Daten:**

Gewicht: 9,00 kg/St  
 Material: Stahl S235 JR  
 Oberfläche: Feuerverzinkung nach DIN ISO 1461

**Beschreibung:**

Parkplatzsperre, umlegbar Vierkantrohr 70 x 70 mm mit seitlichen Rundrohrbügeln  
 Gesamtbreite ca. 800 mm Überflur 500 mm selbsteinrastende Verriegelung  
 umlegbar, mit 8 mm Dreikantverschluss mit einem 8 mm Dreikantschlüssel, für  
 Dübelbefestigung mit Bodenplatte 100 x 150 mm, feuerverzinkt, mit rot  
 reflektierenden Leuchtstreifen